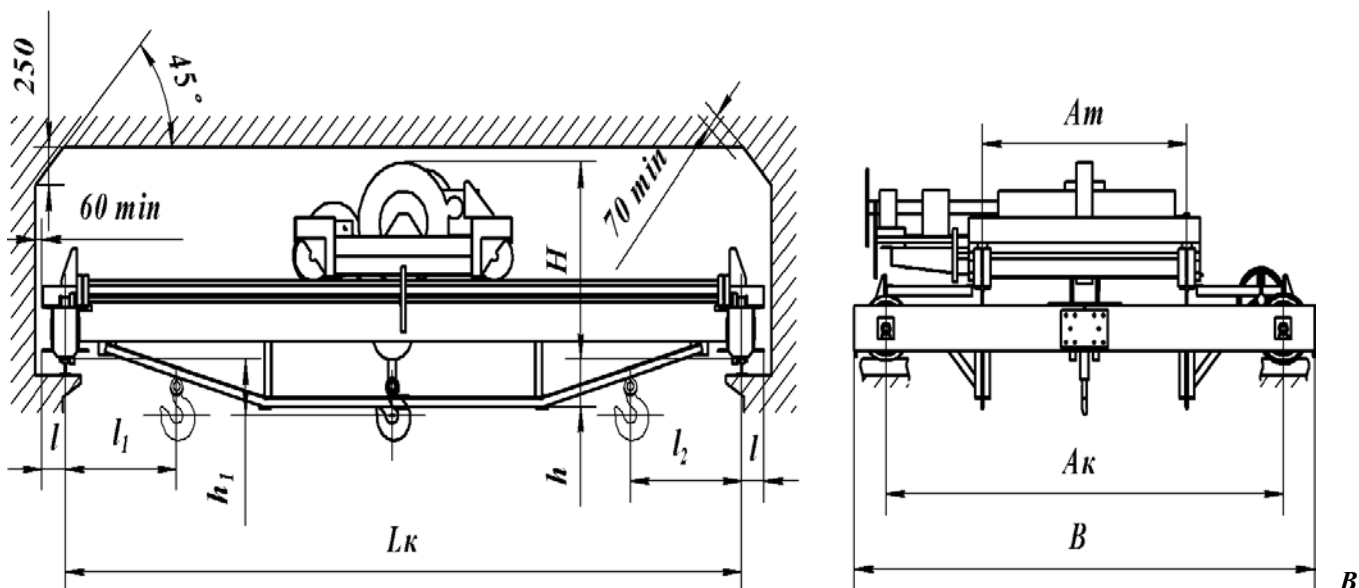


Кран мостовой ручной двухбалочный опорный г/п 12,5т, 20т, 25т



- Рисунок не определяет конструкцию крана
- Окончательные характеристики оборудования, уточняются перед заказом

г/п	Размеры									Нагрузка колеса на рельс*, кН	Масса крана*, т
	Lk, м	B, мм	H, м	H1, мм	h, мм	h1, мм	l, мм	l1, мм	l2, мм		
12,5	7,5	4140	12,0	1400	-	230	180	1050	1075	74,5	5,59
	10,5		14,0		415					78,8	6,25
	13,5		16,0		660					83,4	7,43
	16,5		18,0		860					85,9	8,20
			20,0								
20,0	7,5		12,0		-	250				102,6	5,89
	10,5		14,0		415					115,2	6,70
	13,5		16,0		660					120,5	7,71
	16,5		18,0		860					125,0	8,47
			20,0								
25,0	7,5	12,0	-	337	126,0	6,32					
	10,5	14,0	415		134,8	7,05					
	13,5	16,0	660		140,5	8,29					
	16,5	18,0	860		145,0	9,30					
		20,0									

*Данные указаны для кранов с высотой подъема – 12 м.

По заказу потребителя допускается изготовление кранов с пролетами, увеличенными на 0,5м по сравнению с указанными в таблице.

опросном листе, указать желаемое исполнение крана, поставив отметки в полях .
Жирным шрифтом с подчеркиванием отмечено стандартное исполнение крана.

Грузоподъемность, т	
Длина пролета, м	
Высота подъема (от пола до крюка тали), м	
Группа классификации режима работы крана по ИСО 4301/1	<input checked="" type="checkbox"/> A1 <input type="checkbox"/> Иное _____
Исполнение крана	<input type="checkbox"/> Общепромышленное <input type="checkbox"/> Пожаробезопасное -класс пожаробезопасности зоны <input type="checkbox"/> ПI <input type="checkbox"/> ПII <input checked="" type="checkbox"/> ПIIIA <input type="checkbox"/> ПIII <input type="checkbox"/> Взрывозащищенное -категория смеси <input type="checkbox"/> ПA <input checked="" type="checkbox"/> ПB <input type="checkbox"/> ПC

ООО «Электротяжкран»
www.etk-ks.ru
 E-mail: info@etk-ks.ru



Тел/факс +7(812)313-29-64
 +7 (495)646-03-65

Кран мостовой ручной двухблочный опорный г/п 12,5т, 20т, 25т

	–группа смеси по температуре воспламенения <input type="checkbox"/> Т1 <input type="checkbox"/> Т2 <input type="checkbox"/> Т3 <input type="checkbox"/> _____
Климатическое исполнение и категория размещения крана	<input type="checkbox"/> У1 <input type="checkbox"/> У2 <input type="checkbox"/> У3 Другое _____
Температура эксплуатации крана	<input checked="" type="checkbox"/> от -20 + 40 <input type="checkbox"/> от -40 ⁰ С до +40 ⁰ С <input type="checkbox"/> _____
Тип подкранового пути (квадрат 50х50, 70х70, <input type="checkbox"/> Р43 <input type="checkbox"/> КР70 <input type="checkbox"/> КР80)	
Опции для крана, не входящие в стандартную комплектацию	
Дополнительные требования и опции к мостовому крану и тали:	
Количество заказываемых кранов _____	<input type="checkbox"/> Необходимость доставки
Адрес доставки:	<input type="checkbox"/> Необходимость монтажа
Наименование Вашей организации	
ФИО и Должность заполнившего опросный лист	
Контакты	Тел./факс
	E-mail
Опросный лист заполнил /подпись/	Дата заполнения
Ответственный менеджер /подпись/	Дата приема опросного листа