

Тали МТ с тележкой передвижения для нормальной строительной высоты – полиспаст 2/1

12

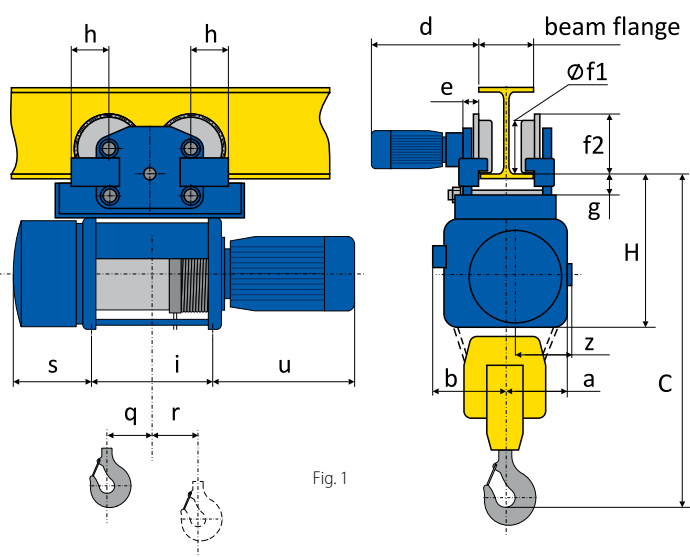


Fig. 1

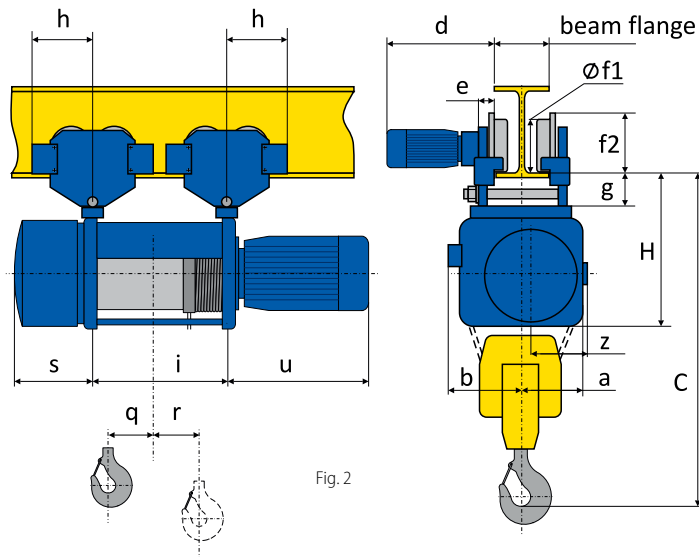


Fig. 2

Тали МТ с тележкой передвижения для нормальной строительной высоты – полиспаст 2/1

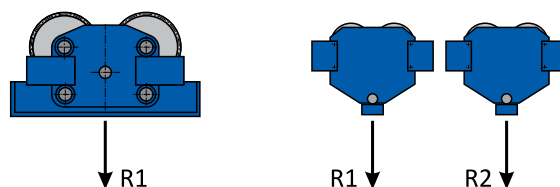
Тип	Грузоподъемность (т)	Канат (мм)	Высота Фиг.подъема (м)	Фиксированные размеры (мм)										Переменные размеры (мм)								Ширина балки		Вес (кг)		
				C	H	a	b	d	e	f1	f2	g	h	i	q	r	s	u (V1)	z (V1)	u (V2)	z (V2)	x	y		max	min
MT305	1	ø 7	1	939	439	208	247	325	87	120	140	33	93	395	91	61	200	376	150	376	150	20	40	300	130	270
	1	ø 7	1	939	439	208	247	325	87	120	140	33	93	520	154	61	200	376	150	376	150	20	40	300	130	282
	1	ø 7	2	939	496	208	247	380	53	120	142	30	190	700	244	61	200	376	150	376	150	17	35	300	130	290
MT308	1.6	ø 7	1	1073	473	208	247	325	115	175	200	37	125	395	91	61	200	376	150	483	181	22	45	300	150	280
	1.6	ø 7	1	1073	473	208	247	325	115	175	200	37	125	520	154	61	200	376	150	483	181	22	45	300	150	297
	1.6	ø 7	2	1073	496	208	247	380	53	120	142	30	190	700	244	61	200	376	150	483	181	17	35	300	130	317
MT312	2.5	ø 10	1	1140	473	195	260	325	115	175	200	37	125	440	90	77	246	483	181	483	181	22	45	300	150	330
	2.5	ø 10	1	1140	473	195	260	325	115	175	200	37	125	570	155	77	246	483	181	483	181	22	45	300	150	370
	2.5	ø 10	2	1140	496	195	260	380	53	120	142	30	190	775	258	77	246	483	181	483	181	17	35	300	130	400
MT316	3.2	ø 10	1	1140	473	195	260	335	115	175	200	37	125	440	90	77	246	483	181	607	240	22	45	300	150	370
	3.2	ø 10	1	1140	473	195	260	335	115	175	200	37	125	570	155	77	246	483	181	607	240	22	45	300	150	398
	3.2	ø 10	2	1140	496	195	260	380	53	120	142	30	190	775	258	77	246	483	181	607	240	17	35	300	130	420
MT525	5	ø 12	1	1180	496	227	284	365	120	210	230	33	140	455	90	78	266	616	251	661	251	22	45	300	150	525
	5	ø 12	1	1180	496	227	284	365	120	210	230	33	140	590	157	78	266	616	251	661	251	22	45	300	150	565
	5	ø 12	2	1180	586	227	284	415	53	120	164	30	215	795	260	78	266	616	251	661	251	17	35	300	130	590
	5	ø 12	2	1180	586	227	284	415	53	120	164	30	215	995	360	78	266	616	251	661	251	17	35	300	130	618

Размеры указаны для тали с FEM 2m/ISO M5, для 3m/M6 см – таблицу MT2-3m. Все размеры относятся к стандартным продуктам, для всех остальных прошу обращаться к Podemcrane.

Тип		Грузоподъемность (т)	Позиция крюка	Реакции (кг)					
				Высота подъема (м)					
				10	14	20		26	
		R1	R1	R1	R2	R1	R2		
MT305	1	uep	1000	1000	842	158	-	-	
	1	dep	1000	1000	406	594	-	-	
MT308	1.6	uep	1600	1600	1356	254	-	-	
	1.6	dep	1600	1600	650	950	-	-	
MT312	2.5	uep	2500	2500	2110	390	-	-	
	2.5	dep	2500	2500	1034	1466	-	-	
MT316	3.2	uep	3200	3200	2700	500	-	-	
	3.2	dep	3200	3200	1324	1876	-	-	
MT525	5	uep	5000	5000	4100	900	428	702	
	5	dep	5000	5000	1990	3010	2088	2912	

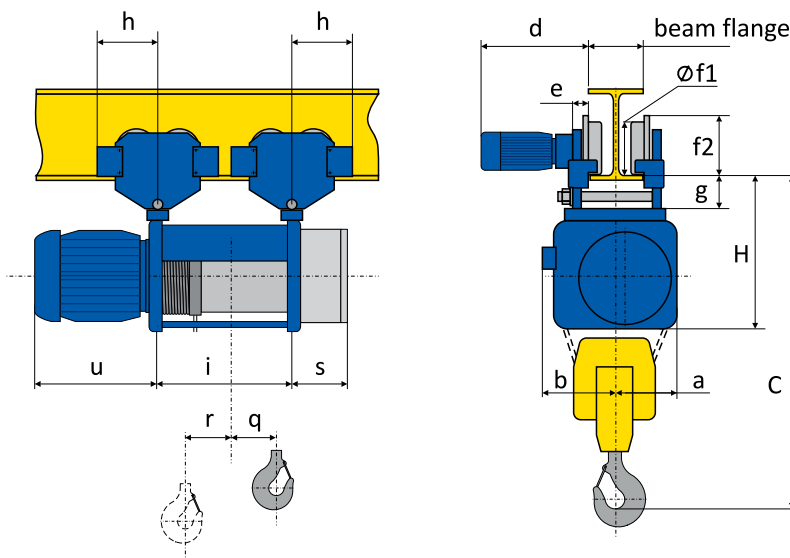
uep – Крайняя верхняя позиция крюка.
dep – Крайняя нижняя позиция крюка.
Нагрузка на колесо – R1/4, R2/4

MT2-3m			
Тип	FEM	ISO	Типо-размеры
MT304	3m	M6	see MT305
MT306	3m	M6	see MT308
MT310	3m	M6	see MT312
MT313	3m	M6	see MT316
MT520	3m	M6	see MT525



Тали М с тележкой передвижения

для нормальной строительной высоты – полиспаст 2/1



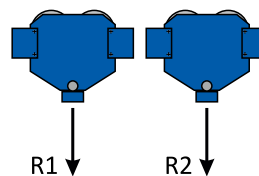
Тали М с тележкой передвижения для нормальной строительной высоты – полиспаст 2/1

Тип	Грузо-подъемность (т)	Канат (мм)	Высота подъема (м)	Фиксированные размеры (мм)										Переменные размеры (мм)								Ширина балки		Вес (кг)	
				B	C	H	a	b	d	e	f1	f2	g	h	i	q	r	s	u (V1)	u (V2)	x	y	max		min
M740	8	Ø 15	14	56	1566	716	308	410	365	120	210	230	33	140	553	148	78	299	674	512	22	45	300	150	975
	8	Ø 15	19	56	1566	716	308	410	365	120	210	230	33	140	713	178	128	299	674	512	22	45	300	150	1143
	8	Ø 15	26	56	1566	716	308	410	365	120	210	230	33	140	928	285	128	299	674	512	22	45	300	150	1193
M750	10	Ø 15	14	56	1625	735	316	401	415	63	140	164	25	215	553	148	78	299	453	720	20	40	300	150	1050
	10	Ø 15	19	56	1625	735	316	401	415	63	140	164	25	215	713	178	128	299	453	720	20	40	300	150	1220
	10	Ø 15	26	56	1625	735	316	401	415	63	140	164	25	215	928	285	128	299	453	720	20	40	300	150	1300

Все размеры относятся к стандартным продуктам, для всех остальных прошу обращаться к Podemcrane.

Нормальная строительная высота – М серия, полиспаст 2/1

Тип	Грузо-подъемность (т)	Высота подъема (м)	Позиция крюка	Реакции (кг)	
				R1	R2
M740	8	14	uep	1860	6140
	8	14	dep	5128	2872
	8	19	uep	2004	5996
	8	19	dep	5436	2564
	8	26	uep	1544	6456
	8	26	dep	5102	2898
M750	10	14	uep	2325	7675
	10	14	dep	6410	3590
	10	19	uep	2505	7495
	10	19	dep	6795	3205
	10	26	uep	1930	8070
	10	26	dep	6377	3623



uep – Крайняя верхняя позиция крюка.
 dep – Крайняя нижняя позиция крюка.
 Нагрузка на колесо – R1/4, R2/4

Тали МТ с тележкой передвижения для нормальной строительной высоты – полиспаст 4/1

14

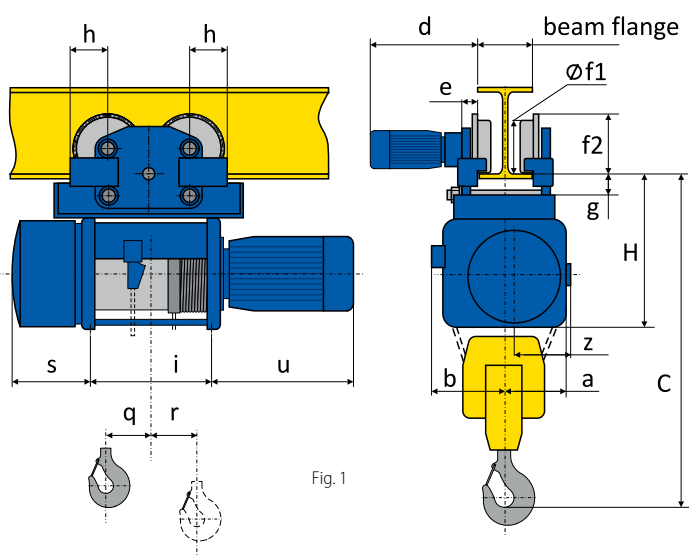


Fig. 1

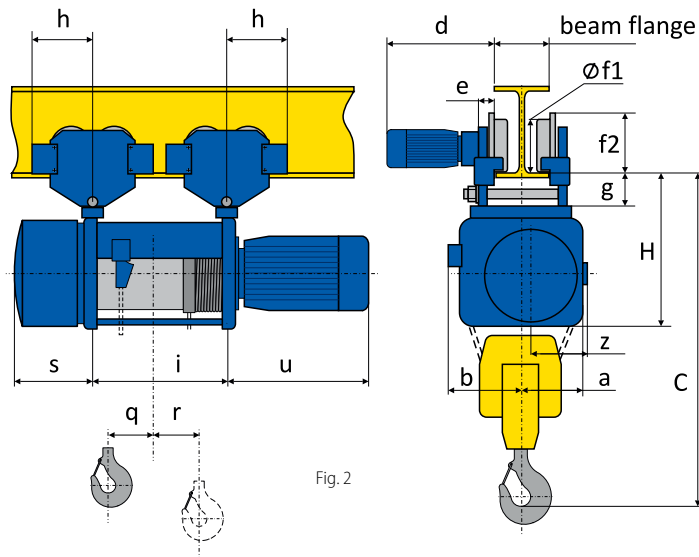


Fig. 2

Тали МТ с тележкой передвижения для нормальной строительной высоты – полиспаст 4/1

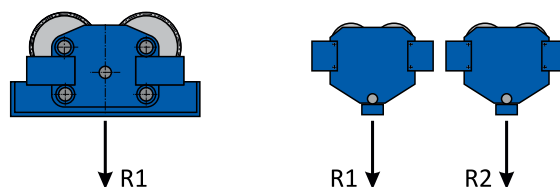
Тип	Грузоподъемность (т)	Канат (мм)	Высота Фиг.подъема (м)	Фиксированные размеры (мм)										Переменные размеры (мм)						Ширина балки		Вес (кг)			
				C	H	a	b	d	e	f1	f2	g	h	i	q	r	s	u (V1)	u (V2)	x	y		max	min	
MT305	2	ø 7	1	7	1000	473	256	413	335	115	175	200	37	125	520	132	-25	200	376	376	22	45	300	150	306
	2	ø 7	2	10	1000	496	256	213	380	53	120	142	30	190	700	222	-69	200	376	376	17	35	300	130	328
	2	ø 7	2	13	1000	496	256	213	380	53	120	142	30	190	885	314	-115	200	376	376	17	35	300	130	335
MT308	3.2	ø 7	1	7	1080	473	256	413	335	115	175	200	37	125	520	132	-25	200	376	483	22	45	300	150	324
	3.2	ø 7	2	10	1080	496	256	213	380	53	120	142	30	190	700	222	-69	200	376	483	17	35	300	130	334
	3.2	ø 7	2	13	1080	496	256	213	380	53	120	142	30	190	885	314	-115	200	376	483	17	35	300	130	350
MT312	5	ø 10	1	7	1140	486	256	418	365	120	210	230	33	140	570	137	-19	246	483	483	20	40	300	150	430
	5	ø 10	2	10	1140	469	251	218	380	53	120	142	30	190	775	240	-72	246	483	483	17	35	300	130	452
	5	ø 10	2	13	1140	469	251	218	380	53	120	142	30	190	975	340	-122	246	483	483	17	35	300	130	495
MT316	6.3	ø 10	1	7	1140	486	256	418	365	120	210	230	33	140	570	137	-19	246	483	607	20	40	300	150	486
	6.3	ø 10	2	10	1140	583	251	218	415	63	140	164	30	215	775	240	-72	246	483	607	20	40	300	150	495
	6.3	ø 10	2	13	1140	583	251	218	415	63	140	164	30	215	975	340	-122	246	483	607	20	40	300	150	532
MT525	10	ø 12	2	7	1180	586	296	448	415	63	140	164	30	215	590	133	-15	266	616	661	20	40	300	150	620
	10	ø 12	2	10	1180	586	296	248	415	63	140	164	30	215	795	236	-67	266	616	661	20	40	300	150	700
	10	ø 12	2	13	1180	586	296	248	415	63	140	164	30	215	995	336	-117	266	616	661	20	40	300	150	765

Размеры указаны для тали с FEM 2m/ISO M5, для 3m/M6 см – таблицу MT2-3m. Все размеры относятся к стандартным продуктам, для всех остальных прошу обращаться к Podemcrane.

Тип		Грузоподъемность (т)	Позиция крюка	Реакции (кг)					
				Высота подъема (м)					
				7		10		13	
		R1	R2	R1	R2	R1	R2		
MT305	uer	2000	2000	1634	366	1710	290		
	dep	2000	2000	1196	804	1258	742		
MT308	uer	3200	3200	2614	586	2736	464		
	dep	3200	3200	1914	1286	2014	1186		
MT312	uer	5000	5000	4044	956	4240	760		
	dep	5000	5000	2960	2040	3126	1874		
MT316	uer	6300	6300	5096	1204	5344	956		
	dep	6300	6300	3730	2570	3938	2362		
MT525	uer	7254	2746	7968	2032	8376	1624		
	dep	5254	4746	5842	4158	6176	3824		

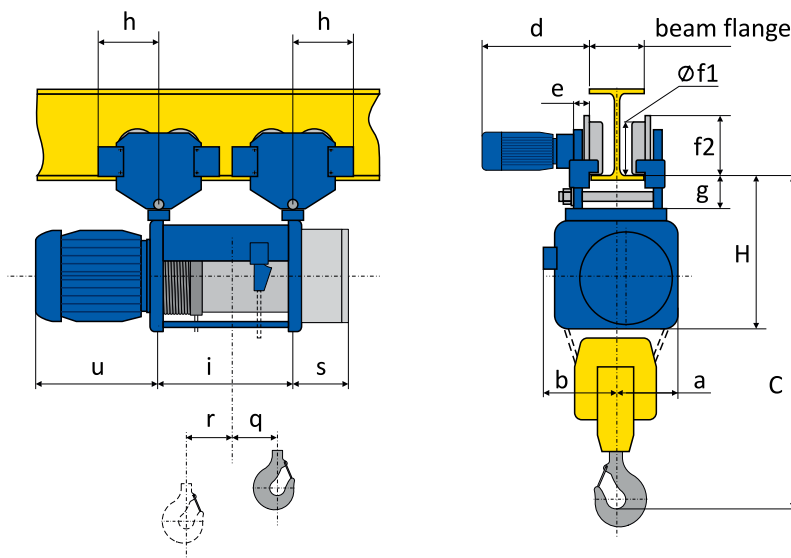
uer – Крайняя верхняя позиция крюка.
dep – Крайняя нижняя позиция крюка.
Нагрузка на колесо – R1/4, R2/4

MT4-3m			
Тип	FEM	ISO	Типоразмеры
MT304	3m	M6	see MT305
MT306	3m	M6	see MT308
MT310	3m	M6	see MT312
MT313	3m	M6	see MT316
MT520	3m	M6	see MT525



Тали М с тележкой передвижения

для нормальной строительной высоты – полиспаст 4/1



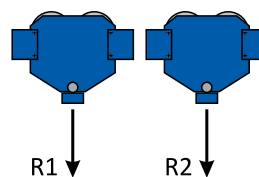
Тали М с тележкой передвижения для нормальной строительной высоты – полиспаст 4/1

Тип	Грузоподъемность (т)	Канат (мм)	Высота подъема (м)	Фиксированные размеры (мм)										Переменные размеры (мм)						Ширина балки		Вес (кг)			
				B	C	H	a	b	d	e	f1	f2	g	h	i	q	r	s	u (V1)	u (V2)	x		y	max	min
M740	16	Ø 15	7	71	1600	771	410	358	550	122	250	282	50	176	553	37	70	299	674	512	22	45	300	150	990
	16	Ø 15	9	71	1600	771	410	358	550	122	250	282	50	176	713	117	36	299	674	512	22	45	300	150	1160
	16	Ø 15	13	71	1600	771	410	358	550	122	250	282	50	176	928	224	-18	299	674	512	22	45	300	150	1330
	16	Ø 15	16	71	1600	771	410	358	550	122	250	282	50	176	1143	332	-72	299	674	512	22	45	300	150	1515

Все размеры относятся к стандартным продуктам, для всех остальных прошу обращаться к Podemcrane.

Нормальная строительная высота – М серия, полиспаст 4/1

Тип	Грузоподъемность (т)	Высота подъема (м)	Позиция крюка	Реакции (кг)	
				R1	R2
M740	16	7	uep	6930	9070
	16	7	dep	10024	5976
	16	9	uep	5374	10626
	16	9	dep	8808	7192
	16	13	uep	4138	11862
	16	13	dep	7690	8310
	16	16	uep	3354	12646
	16	16	dep	6992	9008



uep – Крайняя верхняя позиция крюка.
 dep – Крайняя нижняя позиция крюка.
 Нагрузка на колесо – R1/4, R2/4