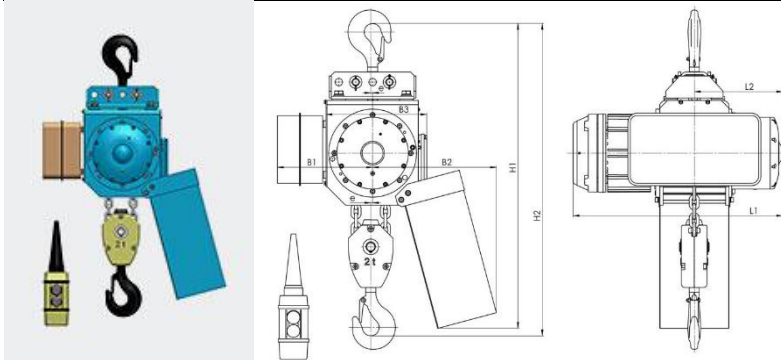


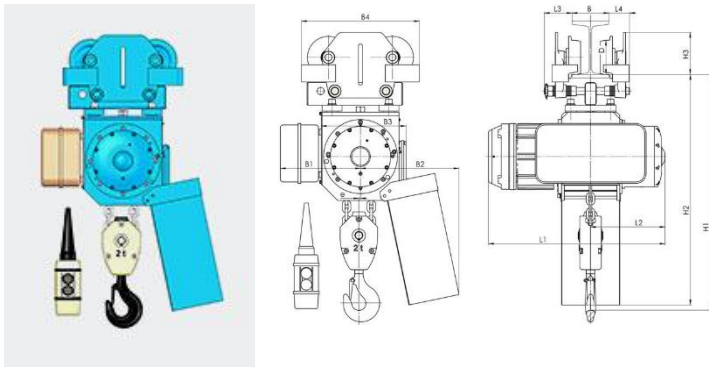
Тали электрические цепные (Болгария, Балканско эхо) "на пальцах", общепромышленное исполнение

г/п, тн.	тип/серия	полистпаст	подъема	передвижения	Высота подъема, м.			
					3,2	6,4	9	12
0,125	BE011M	1/1	8/2,4		38570,00	41263,00	42926,00	44827,00
0,25	BE021M	2/1	4/1,2		41817,00	46648,00	49658,00	52984,00
0,25	BE012M	1/1	8/2,4		39124,00	42134,00	43797,00	45777,00
0,5	BE022M	2/1	4/1,2		42451,00	47044,00	50054,00	55044,00
0,5	BE013M	1/1	8/2,4		52034,00	55519,00	57895,00	60429,00
1,0	BE023M	2/1	4/1,2		56944,00	63122,00	66844,00	72309,00
1,0	BB014M	1/1	8/2,4		100584,00	104860,00	106990,00	112305,00
2,0	BB024M	2/1	4/1,2		106840,00	114681,00	120542,00	129330,00



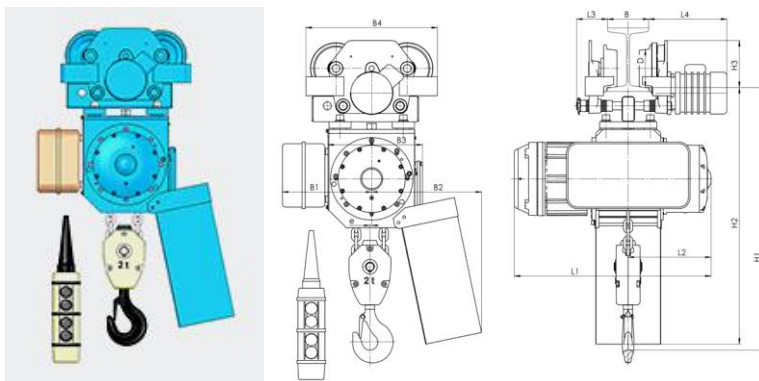
Тали электрические цепные (Болгария, Балканско эхо) "на крюке", общепромышленное исполнение

г/п, тн.	тип/серия	полистпаст	подъема	передвижения	Высота подъема, м.			
					3,2	6,4	9	12
0,125	BE011M	1/1	8/2,4		40392,00	43005,00	44668,00	46648,00
0,25	BE021M	2/1	4/1,2		43401,00	48391,00	51321,00	54648,00
0,25	BE012M	1/1	8/2,4		40867,00	43876,00	45540,00	47520,00
0,5	BE022M	2/1	4/1,2		44114,00	49104,00	52113,00	57182,00
0,5	BE013M	1/1	8/2,4		54568,00	58053,00	60429,00	63439,00
1,0	BE023M	2/1	4/1,2		59400,00	65577,00	69379,00	74844,00
1,0	BB014M	1/1	8/2,4		10028,00	112147,00	113572,00	119671,00
2,0	BB024M	2/1	4/1,2		113572,00	121888,00	127274,00	135273,00



Тали электрические цепные (Болгария, Балканско эхо) холостая тележка, общепромышленное исполнение

г/п, тн.	скорость м/мин				Высота подъема, м.			
	тип/серия	полистпаст	подъема	передвижения	3,2	6,4	9	12
0,125	BE011M	1/1	8/2,4		43322,00	46015,00	47678,00	49658,00
0,25	BE021M	2/1	4/1,2		46411,00	51480,00	54489,00	57816,00
0,25	BE012M	1/1	8/2,4		43797,00	46173,00	48549,00	50529,00
0,5	BE022M	2/1	4/1,2		46411,00	50688,00	53618,00	57816,00
0,5	BE013M	1/1	8/2,4		57340,00	59479,00	61696,00	65102,00
1,0	BE023M	2/1	4/1,2		61934,00	67557,00	71121,00	75398,00
1,0	BB014M	1/1	8/2,4		111909,00	115790,00	118800,00	122522,00
2,0	BB024M	2/1	4/1,2		119275,00	125848,00	130284,00	139708,00



Тали электрические цепные (Болгария, Балканско эхо) электрическая тележка, общепромышленное исполнение

г/п, тн.	скорость м/мин				Высота подъема, м.			
	тип/серия	полистпаст	подъема	передвижения	3,2	6,4	9	12
0,125	BE011M	1/1	8/2,4		43956,00	45698,00	47124,00	48787,00
0,25	BE021M	2/1	4/1,2		47044,00	51004,00	53539,00	56469,00
0,25	BE012M	1/1	8/2,4		44510,00	47044,00	48470,00	50212,00
0,5	BE022M	2/1	4/1,2		47044,00	51796,00	54410,00	57420,00
0,5	BE013M	1/1	8/2,4		58291,00	61617,00	63676,00	65894,00
1,0	BE023M	2/1	4/1,2		62330,00	68587,00	72468,00	76348,00
1,0	BB014M	1/1	8/2,4		113256,00	117136,00	120225,00	123948,00
2,0	BB024M	2/1	4/1,2		121255,00	127987,00	132422,00	142164,00